

## DSPE-64 8 x 8 Audio System

### Überblick

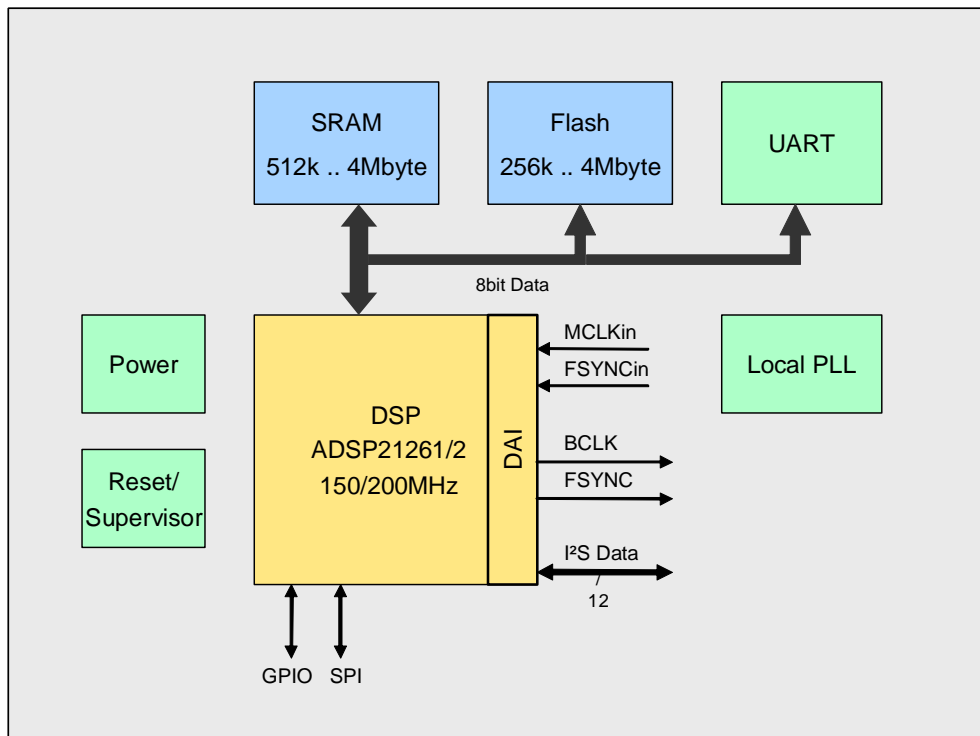
Das Audio System DSPE-64 von DSPECIALISTS ist ein kompaktes DSP-Modul, das auf dem Analog Devices ADSP21262 basiert. Es ist in der Lage, 8 digitale Eingangs- und 8 digitale Ausgangskanäle als TDM oder I<sup>2</sup>S zu verarbeiten.

Der integrierte Flash Memory ermöglicht den Betrieb als Stand-alone System. Es kann einfach in jegliche kundenspezifische Anwendung integriert werden.

DSPE-64 deckt eine große Bandbreite an Aufgaben im Bereich Multikanal-Signalbearbeitung ab, wie Filter, Signalanalyse, Korrelation und Algorithmen der Audiosignalverarbeitung.

Das Board ist mit Hardware-Treibern und einem Software-Framework ausgestattet. Für Audio-Anwendungen sind eine Vielzahl von bewährten Standard-Library-Funktionen und eine grafische Benutzeroberfläche verfügbar.

### Blockdiagramm



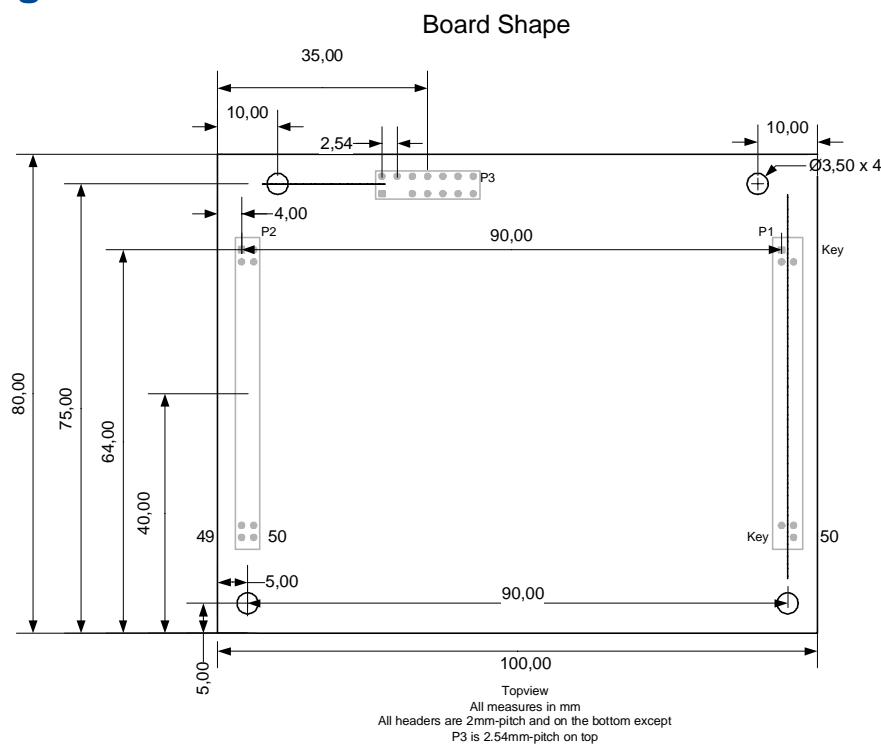
### Merkmale

- Stand-alone 32-bit DSP System
- Digitale Ein- und Ausgänge als TDM oder I<sup>2</sup>S
- Auf kundenspezifische Hardware anpassbar
- Library für Standard Audio-Bearbeitung
- Software Framework für kundenspezifische Algorithmen
- Input von Parametern über PC-User-Interface
- Bis zu 16 Software Setups im Flash gespeichert

## Technische Spezifikation

- Prozessor ADSP21262 / 200 MHz / 32 bit Floating Point oder Fixed Point, 1.2 GFLOPs
- Memory 2 Mbit interner SRAM bei Core Speed  
Bis zu 4 MByte SRAM, 8 bit Interface, 50 MHz Taktfrequenz  
Bis zu 2 MByte Flash, 8 bit Interface, Speed 70 ns
- Audiokanäle 12 x I<sup>2</sup>S Datenleitung (24 Audiokanäle), alternativ TDM  
Bis zu 192 kHz Abtastrate
- Clock Management On-board Master Clock  
Externer Clock über Master Clock oder Word Clock
- Serielle Schnittstelle UART, I<sup>2</sup>C (Software Emulation), SPI, 4 x GPIO, LEDs  
JTAG connector
- Netzversorgung 3.3 V (typ. 300mA, max. 2A)
- Maße 100 mm x 80 mm  
Alle Signale liegen an den 2 Steckverbindern an (2 mm Pitch, dual row, 50 pins).

## Abmessungen



mass customization • state-of-the-art DSP technology • OEM delivery

### KONTAKT:

DSPECIALISTS  
Digitale Audio- und Messsysteme GmbH  
Helmholtzstr. 2-9 L  
10587 Berlin  
Germany

### ÜBER UNS

Die Produkte von DSPECIALISTS zeichnen sich dadurch aus, dass ausschließlich anerkannte und geprüfte Standardkomponenten verwendet werden. Alle Produkte können auf Ihre individuellen Anforderungen maßgeschneidert angepasst werden. Das Angebot an Produkten und Dienstleistungen umfasst kundenspezifische Module ebenso wie Komplettsysteme. Wir verwenden DSP's, PC's, Mikrocontroller und programmierbare Logiken in unserer Entwicklung.

Tel: +49 30 467805-0  
Fax: +49 30 467805-99  
E-mail: [vertrieb@dspecialists.de](mailto:vertrieb@dspecialists.de)

WEBSITE:  
[www.dspecialists.de](http://www.dspecialists.de)

# DSPECIALISTS

Digitale Audio- und Messsysteme GmbH