

DSPE-64A

8 x 8 Analog Audio System

Überblick

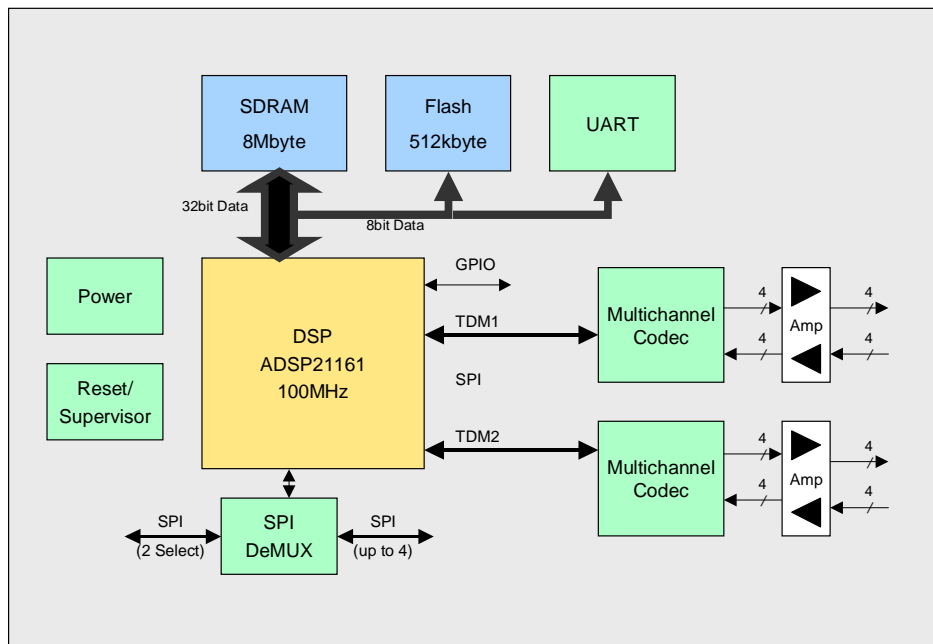
Das Analog-Audio-System DSPE-64A von DSPECIALISTS ist ein kompaktes DSP-Modul, das auf dem Analog Devices ADSP21161 basiert. Es ist in der Lage, 8 Eingangs- und 8 Ausgangskanäle zu bearbeiten, die bei 48 oder 96 kHz und 24 bit abgetastet werden.

Der integrierte Flash Memory ermöglicht den Betrieb des DSPE-64A als Stand-alone System. Es kann einfach in jegliche kundenspezifische Anwendung integriert werden.

Der DSPE-64A deckt eine große Bandbreite an Aufgaben im Bereich Multikanal-Signalbearbeitung ab, wie Filter, Signalanalyse, Korrelation und Algorithmen der Audiosignalverarbeitung.

Das Board ist mit Hardware-Treibern und einem Software-Framework ausgestattet. Für Audio-Anwendungen sind eine Vielzahl von anerkannten Standard-Library-Funktionen verfügbar.

Blockdiagramm



Merkmale

- Stand-alone 32-bit DSP System
- 8 analoge Eingänge und 8 analoge Ausgänge
- auf kundenspezifische Hardware anpassbar
- Library für Standard Audio-Bearbeitung
- Software Framework für kundenspezifische Algorithmen
- Input von Parametern über PC-User-Interface
- Bis zu 16 Software Setups im Flash gespeichert

Technische Spezifikation

- Prozessor ADSP21161N / 100 MHz / V1.2
- SDRAM 4M x 32 / 100 MHz / CL2
- Flash 512K x 8 / 90 ns
- Kanäle 8 in / 8 out
- AD/DA Wandler 2 x AD1836 codec
- Abtastrate 48 kHz / opt. 96 kHz
- Level 1 V_{rms} / single ended / 8 in, 8 out
- Andere Level auf Anfrage
- Serielle Schnittstelle RS485 (4 wire), RS232 oder Ethernet auf Anfrage
- Debugging Schnittstelle JTAG
- Digitale Schnittstelle optional S/P DIF
- Netzversorgung 7 V DC, ± 12 V DC
- Maße 160 mm x 92 mm
- Unit address Bis zu 16 Geräte adressierbar
- GPIO pins zusätzliche 2 Input Pins zur externen Steuerung
- Display Verbinder SPI Ausgang für Zeichen-Displays

mass customization • state-of-the-art DSP technology • OEM delivery

KONTAKT:

DSPECIALISTS
Digitale Audio- und Messsysteme GmbH
Helmholtzstr. 2-9 L
10587 Berlin
Germany

ÜBER UNS

Die Produkte von DSPECIALISTS zeichnen sich dadurch aus, dass ausschließlich anerkannte und geprüfte Standardkomponenten verwendet werden. Alle Produkte können auf Ihre individuellen Anforderungen maßgeschneidert angepasst werden. Das Angebot an Produkten und Dienstleistungen umfasst kundenspezifische Module ebenso wie Komplettsysteme. Wir verwenden DSP's, PC's, Mikrocontroller und programmierbare Logiken in unserer Entwicklung.

Tel: +49 30 467805-0
Fax: +49 30 467805-99
E-mail: vertrieb@dspecialists.de

WEBSITE:
www.dspecialists.de

DSPECIALISTS

Digitale Audio- und Messsysteme GmbH