

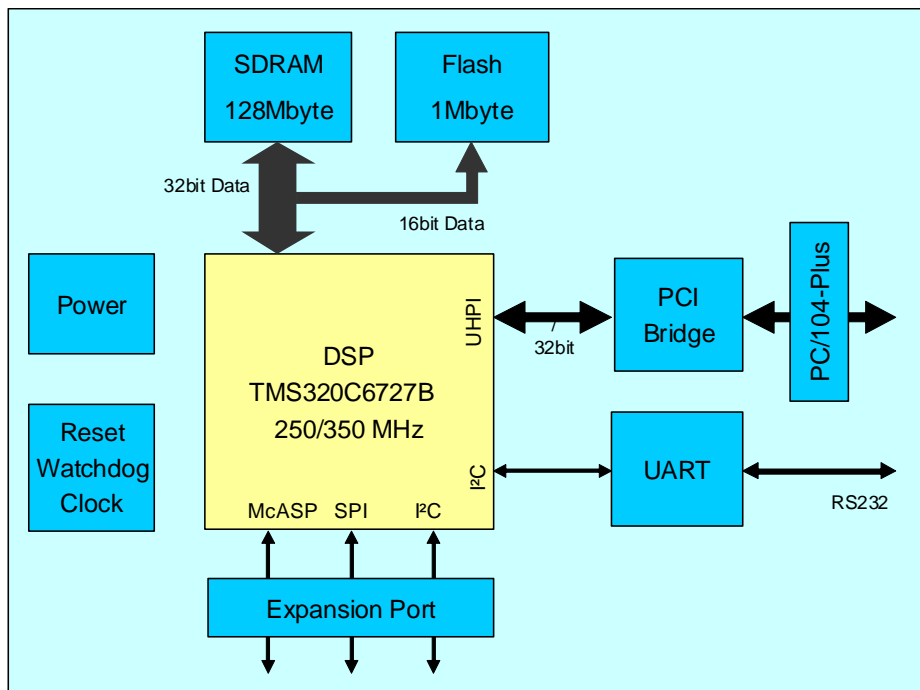
DSPE-67-104 PC/104-Plus DSP-Modul

Überblick

Das DSPECIALISTS DSP-Modul DSPE-67-104 basiert auf dem Texas Instruments DSP TMS320C6727B und ist speziell für Industrieanwendungen im Bereich Messtechnik konzipiert. Das Modul erfüllt die Spezifikation PC/104-Plus, ist stand-alone-fähig und wird mit einem eigenen Linux-Treiber ausgeliefert. SW-Bibliotheken für die Signalverarbeitung sind erhältlich.

Der DSP stellt 2800 MIPS bzw. 2100 MFLOPS zur Verfügung und verfügt über 128 MByte SDRAM und 8 MBit Flash. Für extreme Umgebungsbedingungen ist auch eine Variante im erweiterten Temperaturbereich erhältlich.

Blockdiagramm



Merkmale

- PC/104-Plus (PCI) 32-bit DSP System
- Standalone Betrieb möglich
- Digitale Ein- und Ausgänge als TDM oder I²S
- Externe Erweiterungen über SPI und I²C
- Boot Option: Flash oder Host (via UHPI)
- Bibliothek für Signalverarbeitungsalgorithmen
- Linux Treiber

mass customization • state-of-the-art DSP technology • OEM delivery

Technische Spezifikation

- Prozessor TI TMS320C6727B 250/350 MHz / 32 bit floating point, 2.1 GFLOPs
- Speicher 2 Mbit interner SRAM bei Core Speed, 32kbyte on-chip Cache
Bis zu 128 MByte SDRAM, 32 bit Interface, 133 MHz Taktfrequenz
Bis zu 1 MByte Flash, 16 bit Interface, Speed 70 ns
- Audiokanäle Bis zu 12 x I²S Data lines (24 Kanäle), alternative TDM
Bis zu 192 kHz Abtastrate
- Serielle Schnittstelle UART (RS232), I²C, SPI, GPIO, LEDs und Switches
JTAG Connector
- Netzversorgung 3.3 V über PC/104-Plus Connector
- Bus-Schnittstelle 32bit PCI über PC/104-Plus
- Maße PC/104-Plus Formfaktor

mass customization • state-of-the-art DSP technology • OEM delivery

KONTAKT:

DSPECIALISTS
Digitale Audio- und Messsysteme GmbH
Helmholtzstr. 2-9 L
10587 Berlin
Germany

ÜBER UNS

Die Produkte von DSPECIALISTS zeichnen sich dadurch aus, dass ausschließlich anerkannte und geprüfte Standardkomponenten verwendet werden. Alle Produkte können auf Ihre individuellen Anforderungen maßgeschneidert angepasst werden. Das Angebot an Produkten und Dienstleistungen umfasst kundenspezifische Module ebenso wie Komplettsysteme. Wir verwenden DSP's, PC's, Mikrocontroller und programmierbare Logiken in unserer Entwicklung.

Tel: +49 30 467805-0
Fax: +49 30 467805-99
E-mail: vertrieb@dspecialists.de

WEBSITE:
www.dspecialists.de

DSPECIALISTS

Digitale Audio- und Messsysteme GmbH