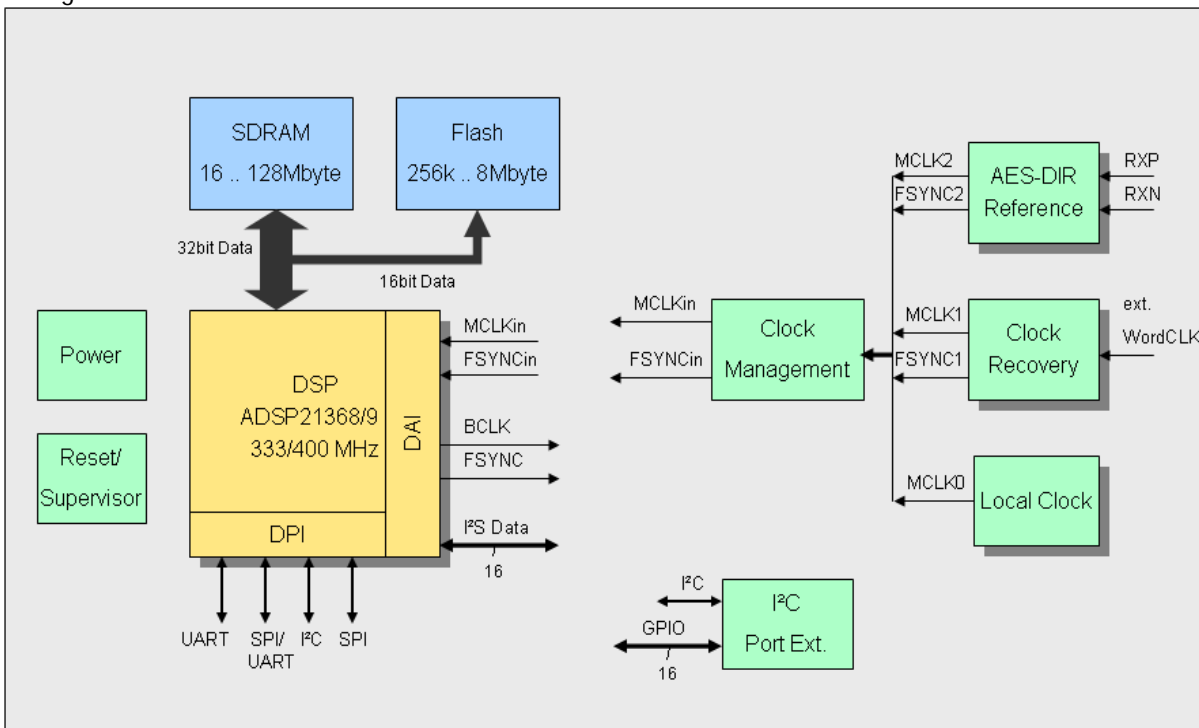


## DSPE-256 16 x 16 Audio System

### ÜBERBLICK

Das Audio-System DSPE-256 von DSPECIALISTS ist ein kompaktes DSP-Modul, das auf dem Analog Devices ADSP21369 basiert. Es ist in der Lage, bis zu 16 digitale Eingangs- und 16 digitale Ausgangskanäle als TDM oder I<sup>2</sup>S zu verarbeiten. Der integrierte Flash Memory ermöglicht den Betrieb als Stand-alone System. Es kann einfach in jegliche kundenspezifische Anwendung integriert werden.

Das DSPE-256 kann mit 3 verschiedenen Taktquellen arbeiten. Dieses Merkmal macht es zur perfekten eingebetteten Komponente für professionelle Audiogeräte. Das DSPE-256 deckt eine große Bandbreite an Aufgaben im Bereich Multikanal-Signalbearbeitung ab, wie Audio Matrix, Filter, Signalanalyse, Korrelation, Messung und Algorithmen der Audiosignalverarbeitung. Das Board ist mit Hardware-Treibern und einem Software-Framework ausgestattet. Für Audio-Anwendungen sind eine Vielzahl von bewährten Standard- Library-Funktionen sowie eine grafische Benutzeroberfläche verfügbar.



### MERKMALE

- Stand-alone 32-bit DSP System
- Digitale Eingänge und Ausgänge als TDM oder I<sup>2</sup>S
- An kundenspezifische Hardware anpassbar
- Library für Standard Audio-Bearbeitung
- Drei verschiedene Taktquellen wählbar: Word Clock, AES/EBU Referenz, Local Clock
- Software Framework für kundenspezifische Algorithmen
- Eingabe von Parametern über PC User Interface
- Bis zu 16 Software Setups im Flash speicherbar

