

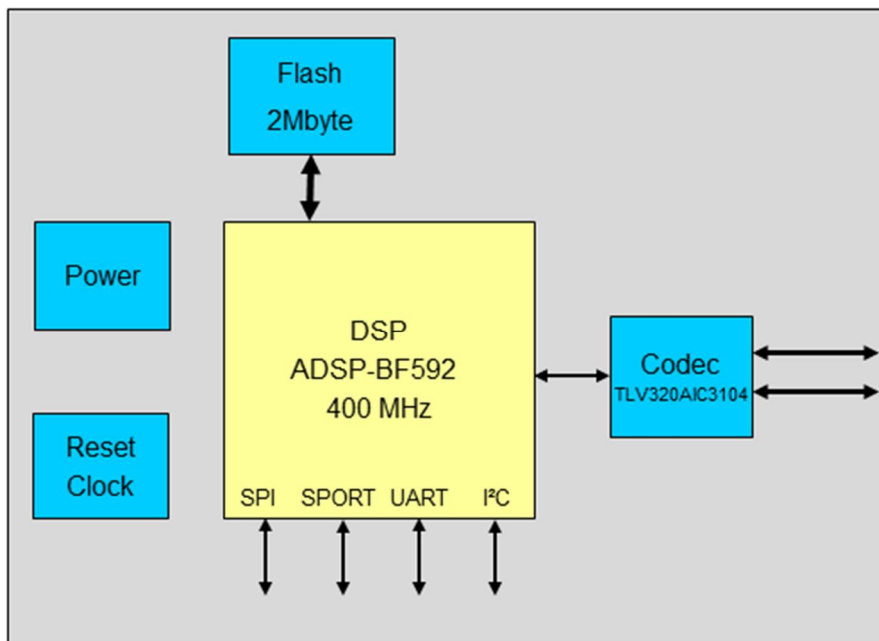
DSPE-592

2 x 2 Telekom System

ÜBERBLICK

Das Frontend-Modul DSPE-592 ist ein besonders kompaktes DSP-Modul für Telekommunikationsaufgaben, das auf dem Analog Devices ADSP-BF592 basiert. Es kann analoge Audiosignale mit einer Abtastrate von 8 kHz bis zu 96 kHz und 24 Bit verarbeiten. Durch den Onboard Flash Memory kann das DSPE-592 als Stand-Alone-System betrieben werden, und es lässt sich sehr einfach in jegliche Kundenanwendung integrieren.

Das DSPE-592 deckt ein breites Spektrum an Embedded Telekommunikations-Aufgaben wie Noise Cancellation, Echo Cancellation, Voice over IP oder Audioübertragung ab. Das Board ist mit Hardware-Treibern und einem Software-Framework ausgestattet. Software für Echo Cancellation und Noise Cancellation ist erhältlich und kann im Bundle mit dem Hardware-Board lizenziert werden.



MERKMALE

- Stand-alone 16-Bit DSP System
- Stereo-Analog-Eingang und -Ausgang
- an kundenspezifische Hardware anpassbar
- Algorithmus für Echo Cancellation verfügbar
- Algorithmus für Noise Cancellation verfügbar
- Software Framework für kundenspezifische Algorithmen

Technische Daten

- Prozessor: ADSP-BF592 / bis zu 400 MHz / 16 bit fixed point
- Speicher: 68k Bytes interner SRAM, mit CPU Takt
bis zu 2 MByte Flash, Serial Interface, 75 MHz Bus-Geschwindigkeit
- Audio-Kanäle: 2 voll differentielle Eingänge (Line oder Mic) und 2 voll differentielle Line Ausgänge
8 bis 96 kHz Abtastrate
(optional 4 unsymmetrische Eingänge, Kopfhörer-Ausgang)
- Serielle Schnittstellen: UART, I²C, SPI, I²S, GPIOs
JTAG connector, verschiedene Boot-Optionen
- Stromversorgung: 3.3 V, typ. 50mA (Standard)
- Umgebungstemperaturbereich: 0°C to +70°C (Standard) oder
-40°C to +85°C (erweitert)
- Maße: 51 mm x 27 mm
Alle Signale liegen an den 2 Steckverbindern an (2 mm pitch, dual row, 50 pins).

DSPECIALISTS GmbH © 2018

KONTAKT

DSPECIALISTS

Digitale Audio- und Messsysteme GmbH
Helmholtzstr. 2-9 L
10587 Berlin
Germany

Tel: +49 30 467805-0
Fax: +49 30 467805-99
E-mail: vertrieb@dspecialists.de

ÜBER UNS

Die Produkte von DSPECIALISTS zeichnen sich dadurch aus, dass ausschließlich anerkannte und geprüfte Standardkomponenten verwendet werden. Alle Produkte können auf Ihre individuellen Anforderungen maßgeschneidert angepasst werden. Das Angebot an Produkten und Dienstleistungen umfasst kundenspezifische Module ebenso wie Komplettsysteme. Wir verwenden DSP's, PC's, Mikrocontroller und programmierbare Logiken in unserer Entwicklung.

WEBSITE:
www.dspecialists.de