

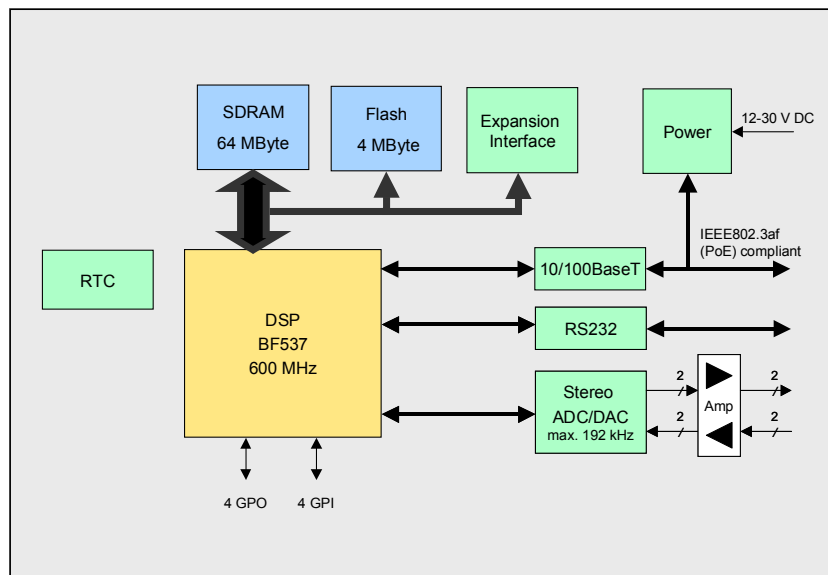
DSPE-BF-IP

VoIP Front-end mit PoE

ÜBERBLICK

Das VoIP Front-End-Modul von DSPECIALISTS DSPE-BF-IP ist ein kompaktes DSP-Modul, das auf dem 600 MHz Blackfin BF-537 von Analog Devices basiert. Es ist in der Lage, analoge Audiosignale mit Abtastraten von 8 kHz bis zu 192 kHz und 24 Bit zu verarbeiten. Dieses Modul ist vor allem für solche Anwendungen konzipiert, in denen Audio Streaming über Ethernet in TCP/IP Netzwerken benötigt wird. Durch die flexible Stromversorgung über die PoE-fähige (IEEE802.3af Klasse 3) Ethernet-Schnittstelle oder den dedizierten 12-30V DC-Anschluss kann es problemlos in jegliche kundenspezifische Anwendung integriert werden.

DSPE-BF-IP deckt eine große Bandbreite an Embedded Telekommunikation-Aufgaben ab wie Noise Cancellation, Echo Cancellation, Voice over IP und Audioverteilung in IP-Netzwerken. Das Board ist mit Hardware-Treibern und einem Software-Framework ausgestattet. Die Software für Echo/Noise Cancellation ist zusätzlich erhältlich und kann im Bundle mit dem Hardware-Board lizenziert werden. DSPE-BF-IP kann leicht für andere Netzwerk-Anwendungen erweitert werden, wie beispielsweise hochpräzise Audio- oder Videoübertragungen über Internet Protokoll.



MERKMALE

- Stand-alone 600 MHz 16-Bit DSP System
- Analoge Stereo Ein- und Ausgänge
- Ethernet-Schnittstelle zur Audio-Übertragung und -steuerung
- IEEE802.3af Klasse 3 konforme Ethernet Schnittstelle (Power-over-Ethernet)
- Open System μ C Linux
- Echo Cancellation Algorithmus
- Noise Cancellation Algorithmus
- An kundenspezifische Hardware anpassbar
- Software Framework für kundenspezifische Algorithmen
- Eingabe von Parametern über PC User Interface

Technische Daten

- Prozessor: ADSP-BF537 500/600 MHz
- SDRAM: 32M x 16 / 133 MHz / CL2
- Flash: 4M x 8 / 90 ns
- Audiokanäle: 2 in / 2 out auf 3.5 mm Stereo Klinke
- AD/DA Converter: AC97 codec, optional : HD codec
- Abtastrate: bis zu 192 kHz, bis zu 24 bit
- Pegel: 1 Vrms / single ended, Mikrofon Phantomspannung
- Ethernet: RJ45 10/100BaseT, IEEE802.3af konform (PoE) – Klasse 3
- Serielle Schnittstelle: RS232
- Debugging Interface: JTAG
- RTC: optional: Real-Time Clock, Batterie-gepuffert
- LED: 4 Software Kontrollleuchten, 1 power-good
- GPIO: 4 Eingänge / Ausgänge auf Pin Header
- Netzversorgung: 12 VDC .. 30 VDC / 3 Watt (eigenständige Stromversorgung und PoE/ 12 W)
- Maße: 140 mm x 80 mm
- Ausgabe-Schnittstellen: Analog audio (symmetrisch), I²S, TDM, SPI, I²C, Video-Schnittstelle, GPIO, 2nd UART

DSPECIALISTS GmbH © 2018

KONTAKT

DSPECIALISTS

Digitale Audio- und Messsysteme GmbH
Helmholtzstr. 2-9 L
10587 Berlin
Germany

Tel: +49 30 467805-0
Fax: +49 30 467805-99
E-mail: vertrieb@dspecialists.de

ÜBER UNS

Die Produkte von DSPECIALISTS zeichnen sich dadurch aus, dass ausschließlich anerkannte und geprüfte Standardkomponenten verwendet werden. Alle Produkte können auf Ihre individuellen Anforderungen maßgeschneidert angepasst werden. Das Angebot an Produkten und Dienstleistungen umfasst kundenspezifische Module ebenso wie Komplettsysteme. Wir verwenden DSP's, PC's, Mikrocontroller und programmierbare Logiken in unserer Entwicklung.

WEBSITE:

www.dspecialists.de