

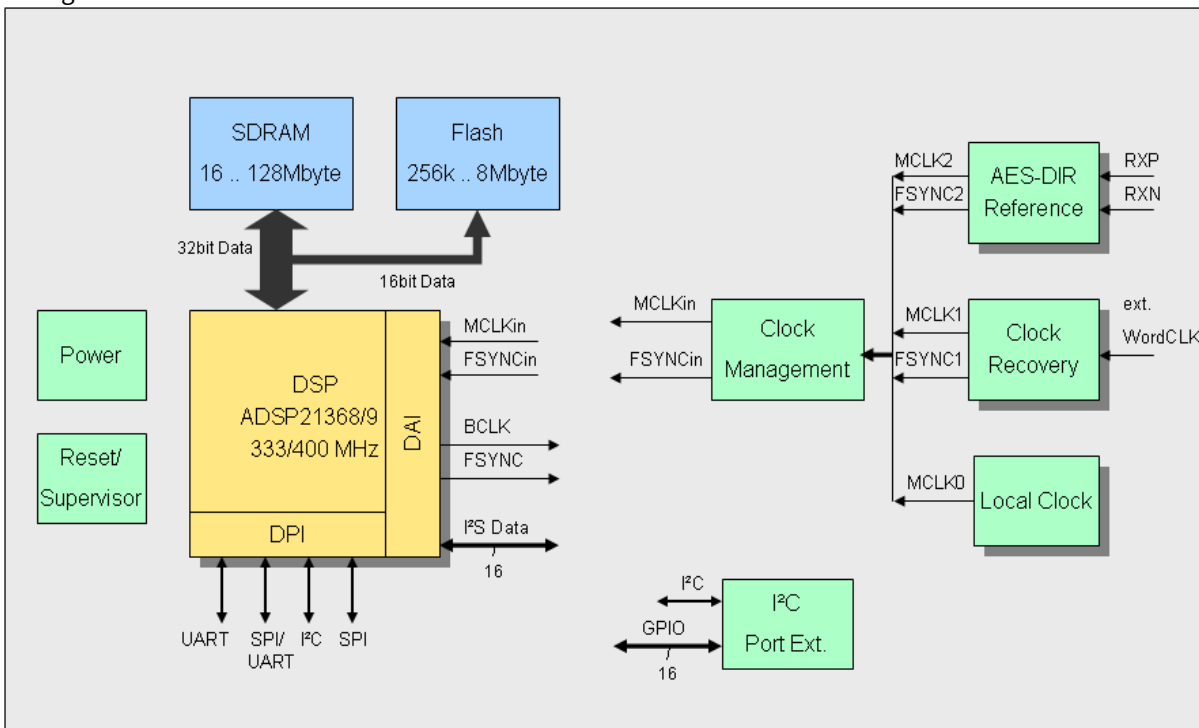
## DSPE-256

### 16 x 16 Audio System

#### ÜBERBLICK

Das Audio-System DSPE-256 von DSPECIALISTS ist ein kompaktes DSP-Modul, das auf dem Analog Devices ADSP21369 basiert. Es ist in der Lage, bis zu 16 digitale Eingangs- und 16 digitale Ausgangskanäle als TDM oder I<sup>2</sup>S zu verarbeiten. Der integrierte Flash Memory ermöglicht den Betrieb als Stand-alone System. Es kann einfach in jegliche kundenspezifische Anwendung integriert werden.

Das DSPE-256 kann mit 3 verschiedenen Taktquellen arbeiten. Dieses Merkmal macht es zur perfekten eingebetteten Komponente für professionelle Audiogeräte. Das DSPE-256 deckt eine große Bandbreite an Aufgaben im Bereich Multikanal-Signalbearbeitung ab, wie Audio Matrix, Filter, Signalanalyse, Korrelation, Messung und Algorithmen der Audiosignalverarbeitung. Das Board ist mit Hardware-Treibern und einem Software-Framework ausgestattet. Für Audio-Anwendungen sind eine Vielzahl von bewährten Standard- Library-Funktionen sowie eine grafische Benutzeroberfläche verfügbar.

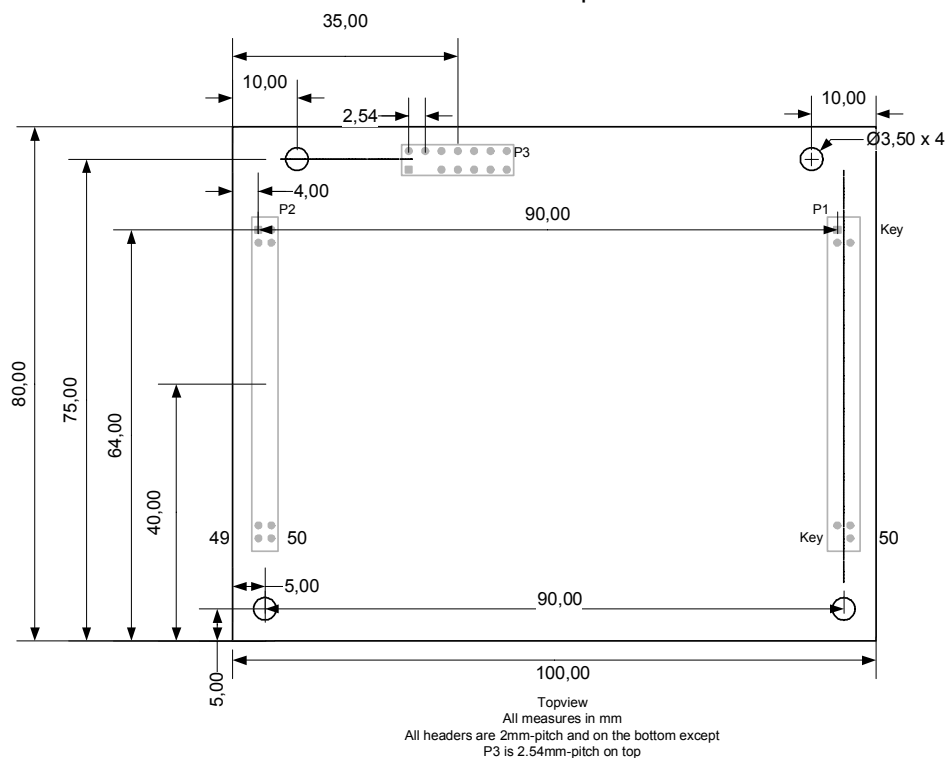


#### MERKMALE

- Stand-alone 32-bit DSP System
- Digitale Eingänge und Ausgänge als TDM oder I<sup>2</sup>S
- An kundenspezifische Hardware anpassbar
- Library für Standard Audio-Bearbeitung
- Drei verschiedene Taktquellen wählbar: Word Clock, AES/EBU Referenz, Local Clock
- Software Framework für kundenspezifische Algorithmen
- Eingabe von Parametern über PC User Interface
- Bis zu 16 Software Setups im Flash speicherbar

## Technische Daten

- Prozessor: ADSP21369 / 400 MHz / 32 bit floating point oder fixed point, 2.4 GFLOPs
- Speicher: 2 Mbit interner SRAM, mit CPU Takt  
Bis zu 128 MByte SDRAM, 32 bit Interface, 133 MHz Taktfrequenz  
Bis zu 8 MByte Flash, 8 bit Interface, Speed 70 ns
- Audio-Kanäle: 16 x I<sup>2</sup>S Datenleitungen (32 Kanäle), alternativ TDM  
Bis zu 192 kHz Abtastrate  
SPDIF Transceiver  
Vier unabhängige asynchrone Abtastratenwandler
- Clock Management: On-board Master Clock  
Externer Clock via Master Clock, Word Clock oder AES11
- Serielle Schnittstelle: UART, I<sup>2</sup>C, 2 x SPI, 6 x GPIO, LEDs und Switches  
JTAG connector
- Stromversorgung: 3.3 V (typ. 600mA, max. 2A)
- Maße: 100 mm x 80 mm  
Alle Signale liegen an den 2 Steckverbindern an (2 mm pitch, dual row, 50 pins).



DSPECIALISTS GmbH © 2018

## KONTAKT

### DSPECIALISTS

Digitale Audio- und Messsysteme GmbH  
Helmholtzstr. 2-9 L  
10587 Berlin  
Germany

Tel: +49 30 467805-0  
Fax: +49 30 467805-99  
E-mail: [vertrieb@dspecialists.de](mailto:vertrieb@dspecialists.de)

## ÜBER UNS

Die Produkte von DSPECIALISTS zeichnen sich dadurch aus, dass ausschließlich anerkannte und geprüfte Standardkomponenten verwendet werden. Alle Produkte können auf Ihre individuellen Anforderungen maßgeschneidert angepasst werden. Das Angebot an Produkten und Dienstleistungen umfasst kundenspezifische Module ebenso wie Komplettsysteme. Wir verwenden DSP's, PC's, Mikrocontroller und programmierbare Logiken in unserer Entwicklung.

## WEBSITE:

[www.dspecialists.de](http://www.dspecialists.de)