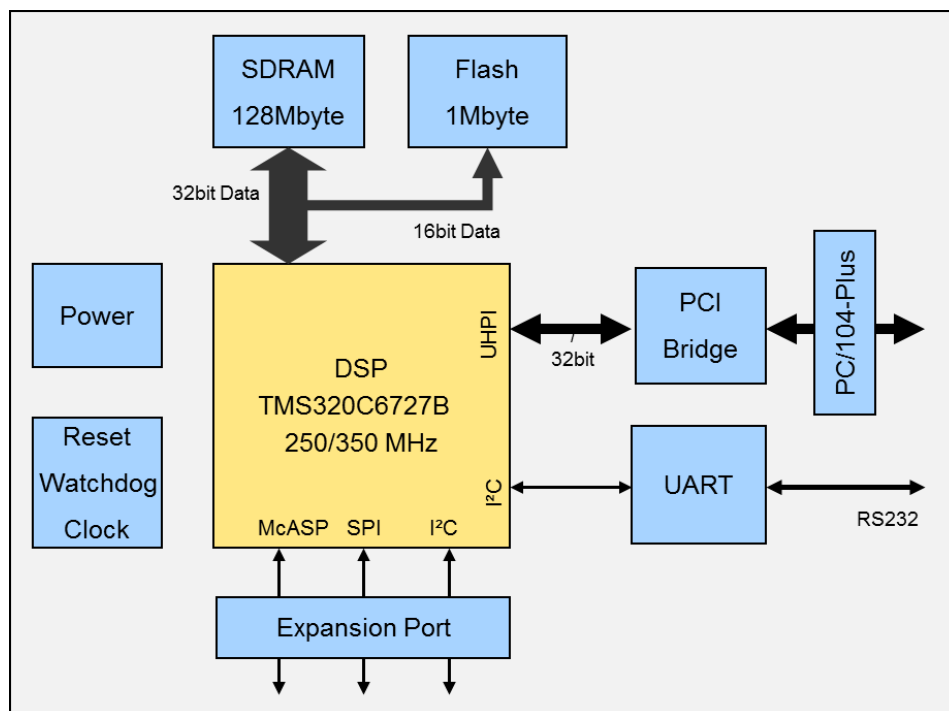


## DSPE-67-104 PC/104-Plus DSP-Modul

### ÜBERBLICK

Das DSPECIALISTS DSP-Modul DSPE-67-104 basiert auf dem Texas Instruments DSP TMS320C6727B und ist speziell für Industrieranwendungen im Bereich Messtechnik konzipiert. Das Modul erfüllt die Spezifikation PC/104-Plus, ist stand-alone-fähig und wird mit einem eigenen Linux-Treiber ausgeliefert. SW-Bibliotheken für die Signalverarbeitung sind erhältlich. Der DSP stellt 2800 MIPS bzw. 2100 MFLOPS zur Verfügung und verfügt über 128 MByte SDRAM und 8 MBit Flash. Für extreme Umgebungsbedingungen ist auch eine Variante im erweiterten Temperaturbereich erhältlich.



### MERKMALE

- PC/104-Plus (PCI) 32-bit DSP System
- Standalone-Betrieb möglich
- Digitale Ein- und Ausgänge als TDM oder I<sup>2</sup>S
- Externe Erweiterungen über SPI und I<sup>2</sup>C
- Boot Option: Flash oder Host (via UHPI)
- Bibliothek für Signalverarbeitungsalgorithmen
- Linux Treiber

## Technische Daten

- Prozessor: TI TMS320C6727B 250/350 MHz / 32 bit Floating Point, 2.1 GFLOPs
- Speicher: 2 Mbit interner SRAM bei Core Speed, 32kbyte on-chip Cache  
Bis zu 128 MByte SDRAM, 32 bit Interface, 133 MHz Taktfrequenz  
Bis zu 1 MByte Flash, 16 bit Interface, Speed 70 ns
- Audio-Kanäle: Bis zu 12 x I<sup>2</sup>S Datenleitungen (24 Kanäle), alternativ TDM  
Bis zu 192 kHz Abtastrate
- Serielle Schnittstelle: UART (RS232), I<sup>2</sup>C, SPI, GPIO, LEDs und Switches  
JTAG Connector
- Stromversorgung: 3.3 V über PC/104-Plus Connector
- Bus-Schnittstelle: 32bit PCI über PC/104-Plus
- Maße: PC/104-Plus Formfaktor

DSPECIALISTS GmbH © 2021

### KONTAKT

DSPECIALISTS  
Digitale Audio- und Messsysteme GmbH  
Helmholtzstr. 2-9 L  
10587 Berlin  
Germany

Tel: +49 30 467805-0  
Fax: +49 30 467805-99  
E-mail: [vertrieb@dspecialists.de](mailto:vertrieb@dspecialists.de)

### ÜBER UNS

Die Produkte von DSPECIALISTS zeichnen sich dadurch aus, dass ausschließlich anerkannte und geprüfte Standardkomponenten verwendet werden. Alle Produkte können auf Ihre individuellen Anforderungen maßgeschneidert angepasst werden. Das Angebot an Produkten und Dienstleistungen umfasst kundenspezifische Module ebenso wie Komplettsysteme. Wir verwenden DSP's, PC's, Mikrocontroller und programmierbare Logiken in unserer Entwicklung.

### WEBSITE:

[www.dspecialists.de](http://www.dspecialists.de)